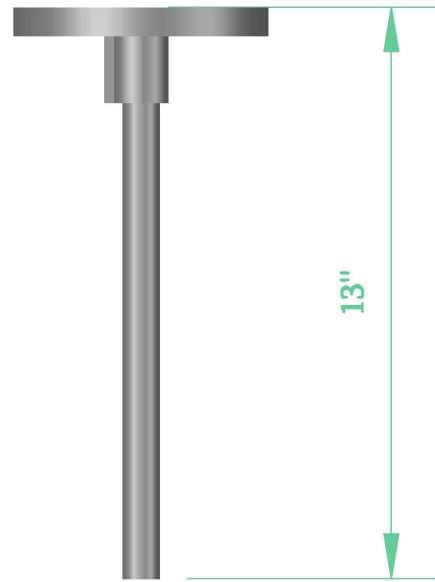
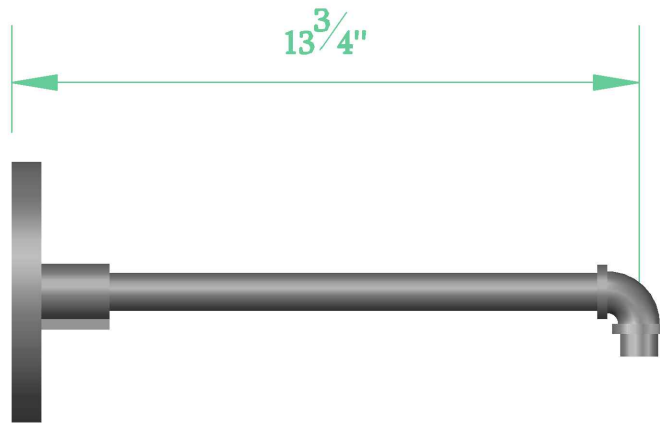


1/2NP ALU



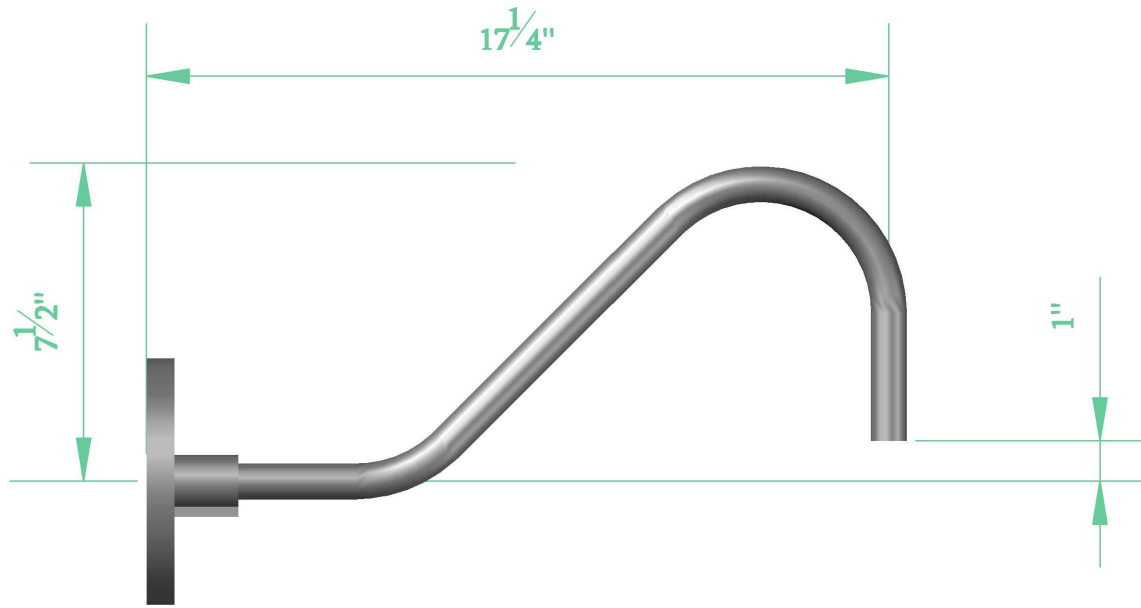
T1

1/2NP ALU



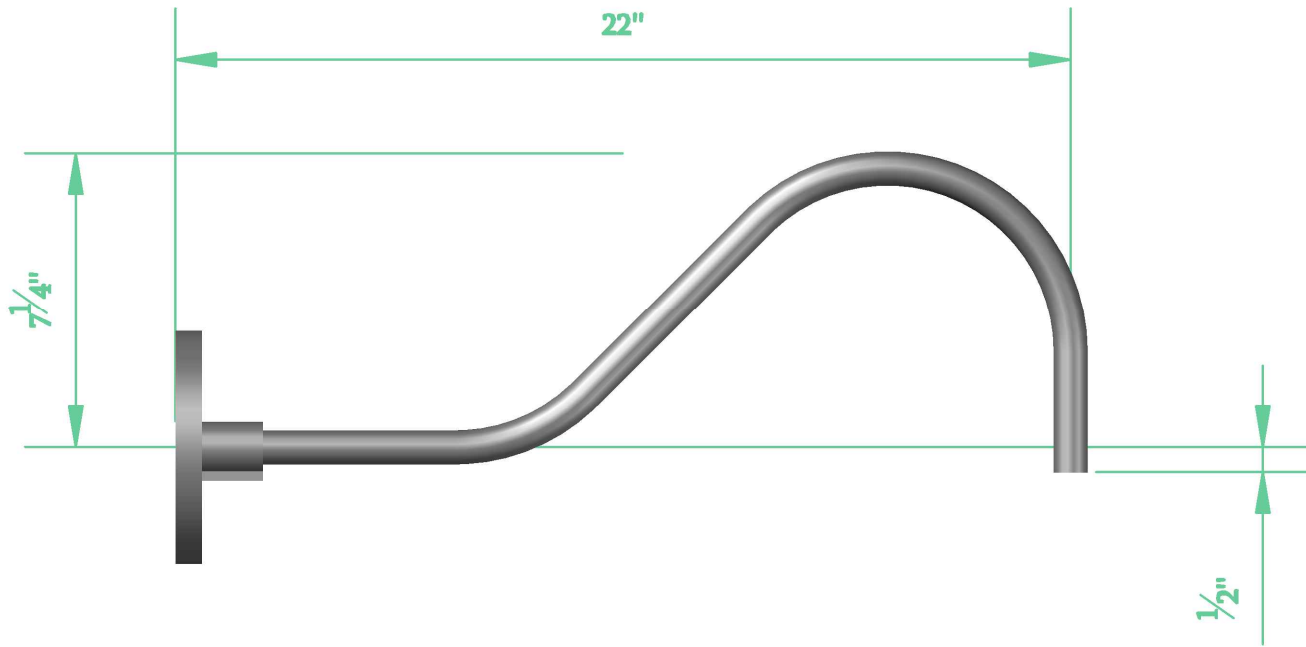
T2

1/2NP ALU



T3

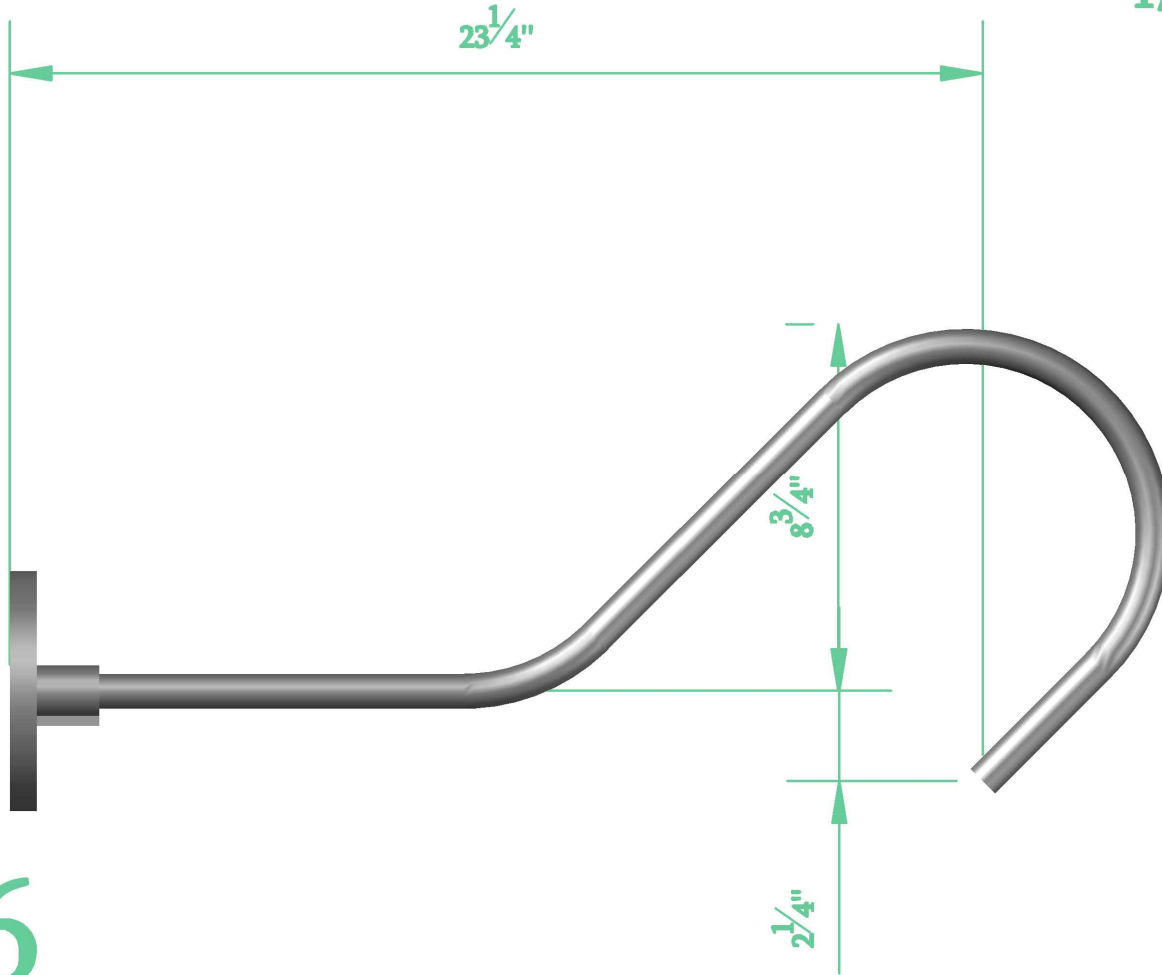
1/2NP ALU



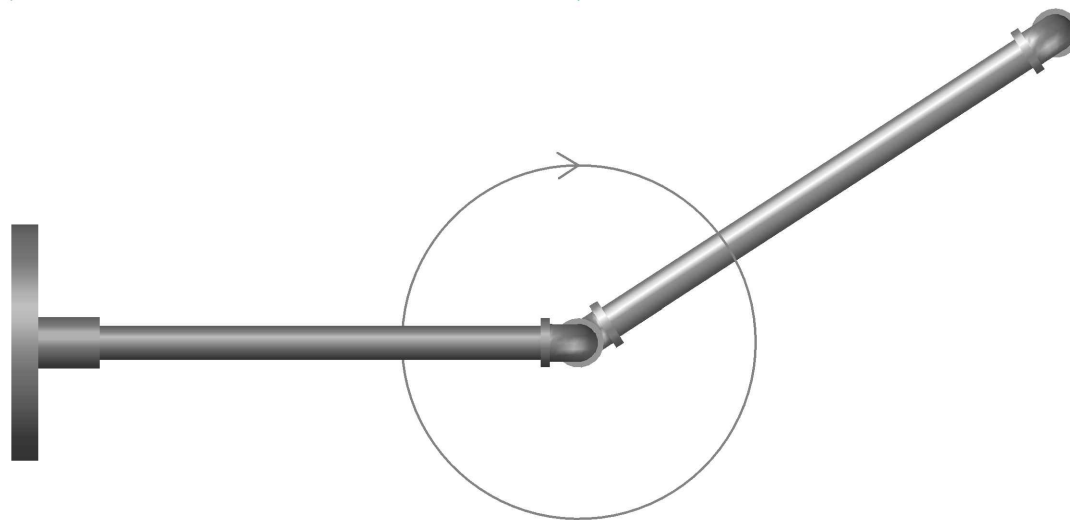
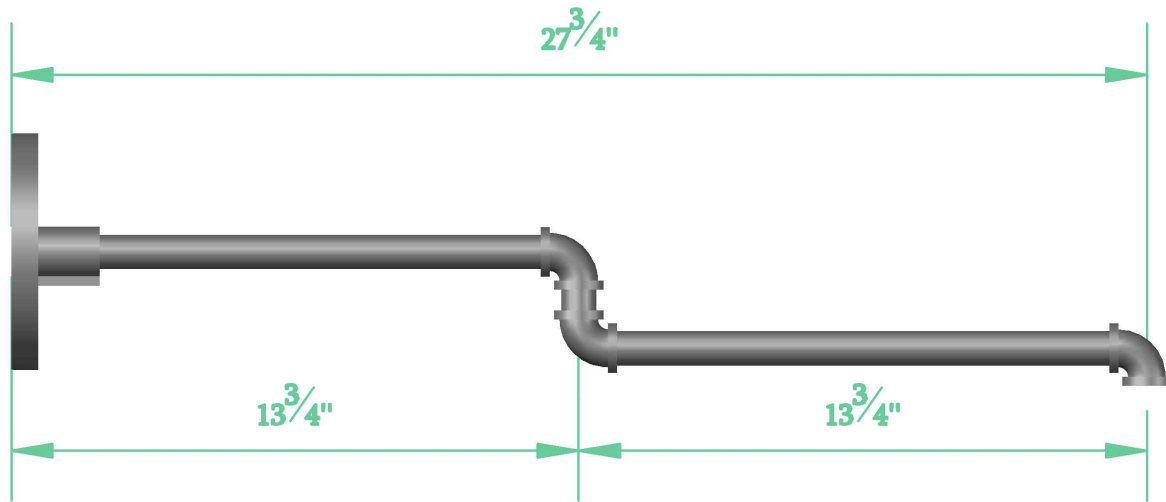
T4

1/2NP ALU

T6



T7



1/2NP ALU