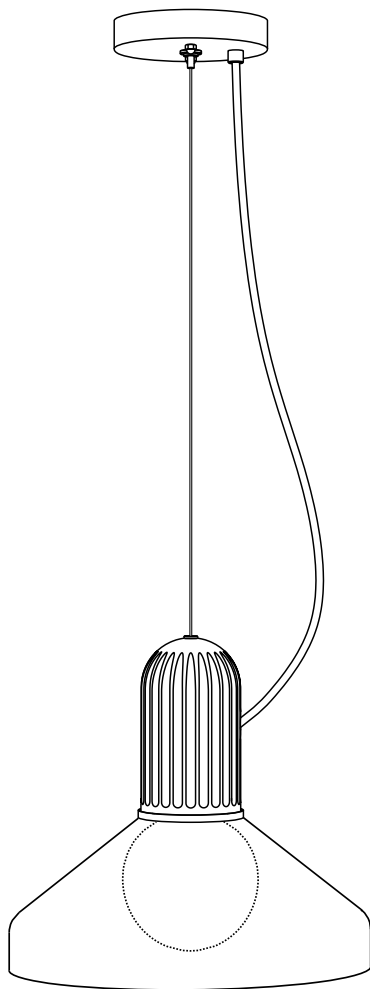


CLARA

TUNG
STÈNE

FABRIQUÉ
AU QUÉBEC



ATTENTION

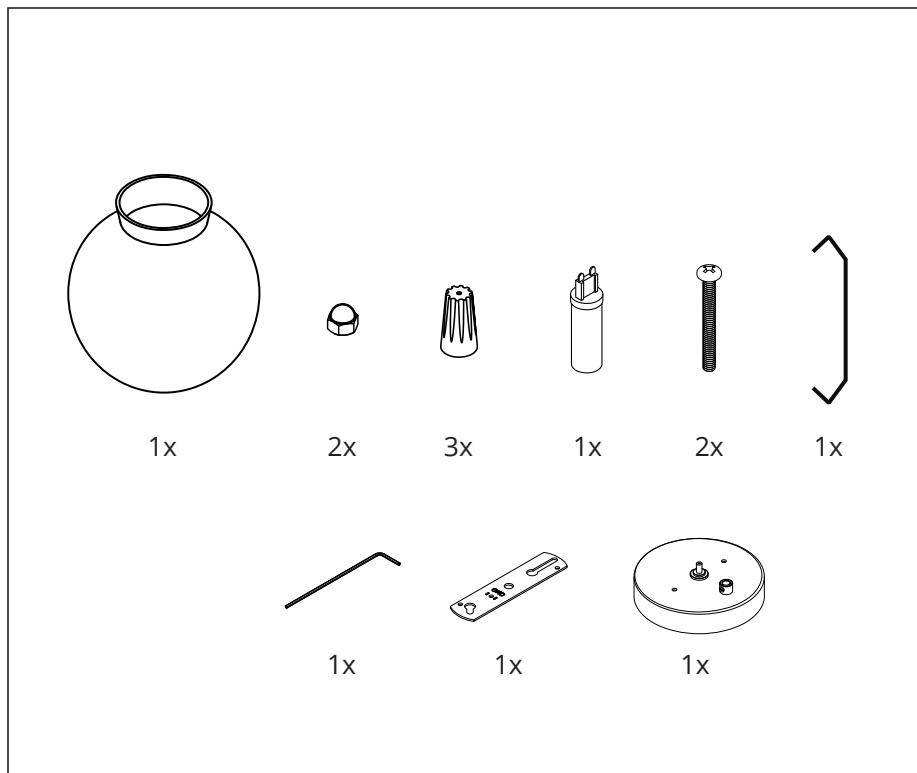
Couper l'alimentation à partir du disjoncteur et s'assurer que le courant est interrompu avant de commencer. Il est recommandé de faire appel à un électricien certifié pour l'installation.

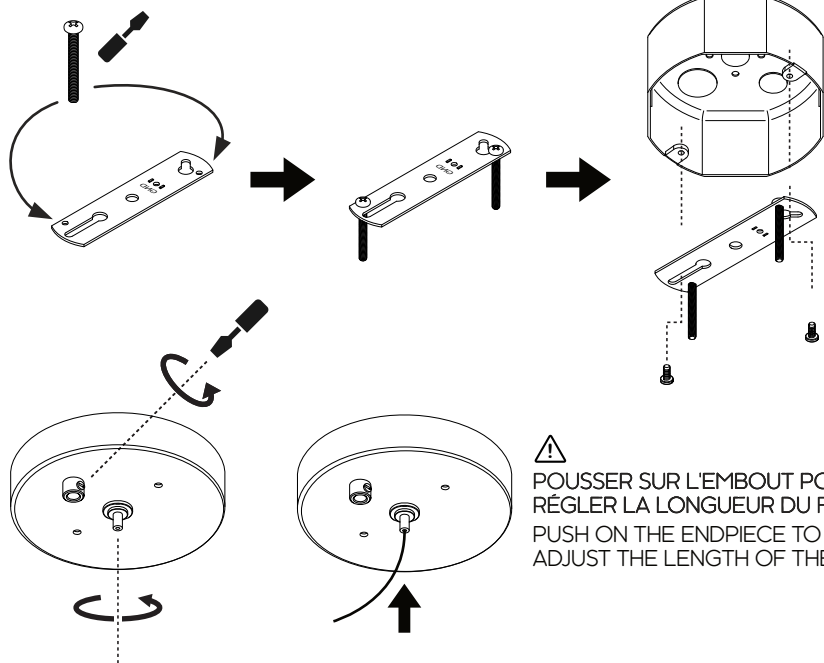
CAUTION

Turn off power at the circuit breaker and make sure that there is no power before starting. Hiring a certified electrician is recommended for the installation.

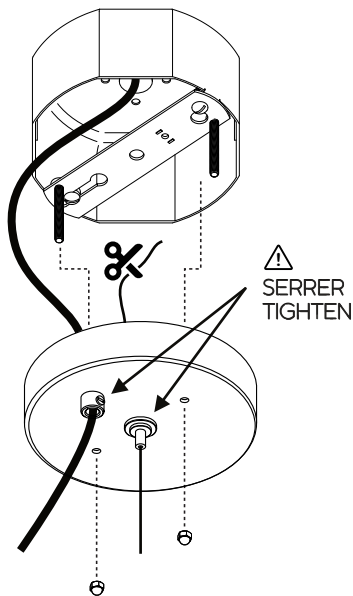
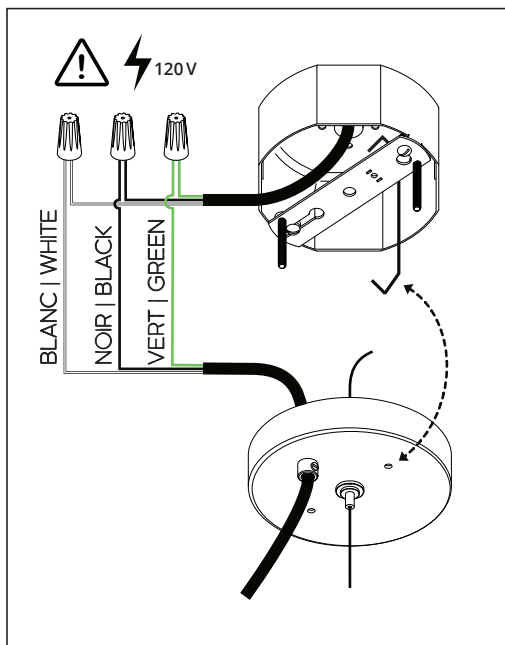


VERRE
GLASS





⚠
 POUSSER SUR L'EMBOUT POUR
 RÉGLER LA LONGUEUR DU FIL
 PUSH ON THE ENDPiece TO
 ADJUST THE LENGTH OF THE WIRE



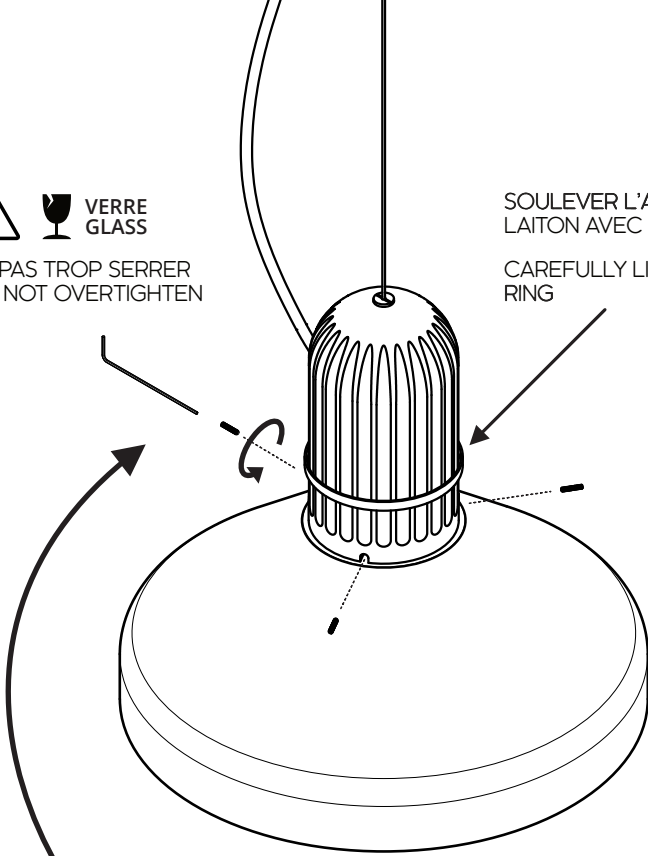


VERRE
GLASS

NE PAS TROP SERRER
DO NOT OVERTIGHTEN

SOULEVER L'ANNEAU DE
LAITON AVEC DÉLICATESSE

CAREFULLY LIFT THE BRASS
RING



TROP SERRER LES VIS QUI
TIENNENT LE COLLET PEUT
ENGENDRER UN BRIS DU GLOBE
DE VERRE

OVERTIGHTENING THE SCREWS
HOLDING THE NECK CAN BREAK
THE GLASS GLOBE



AMPOULE DEL G9 (COMPRISE)
G9 LED BULB (INCLUDED)

