

ARCHIMÈDE

MODÈLE | MODEL

ACH8

TYPE DE BASE | SOCKET

E26

COULEUR DISQUE EN-DESSUS | TOP DISC COLOR

VOIR PAGE ANNEXE / SEE ANNEXE PAGE

LAITON / BRASS

SPÉCIFIÉ :

TYPE DE FILAGE | TYPE OF WIRE

FV100 FV200 FTR200 FTR400 FTR800 FTT200

SPÉCIFIÉ :

LONGUEUR FILAGE (EN PIED) | WIRE LENGTH (IN FEET)

6 10 20 25

SPÉCIFIÉ :

QUINCAILLERIE (TIGE DE FINITION) | HARDWARE (ROD)

Q1 NOIR MAT FLAT BLACK	Q2 BLANC MAT FLAT WHITE	Q3 LAITON BRASS
------------------------------	-------------------------------	-----------------------

Q4 COULEUR DU ABAT-JOUR EXTÉRIEUR EXTERIOR LAMPSHADE COLOR
--

COULEUR CANOPÉE | CANOPY COLOR

P1 NOIR MAT FLAT BLACK	P2 BLANC MAT FLAT WHITE	P3 LAITON BRASS
------------------------------	-------------------------------	-----------------------

P4 COULEUR DU ABAT-JOUR EXTÉRIEUR EXTERIOR LAMPSHADE COLOR
--

CARACTERISTIQUES | FEATURES

CERT. UL / cUL :	E487412
VOLTAGE :	120VAC
GARANTIE / WARRANTY :	5 ANS / 5 YEARS
FINITION / FINISH :	PEINTURE CUITE/POWDERCOAT
FABRIQUÉ À LA MAIN / HANDMADE	

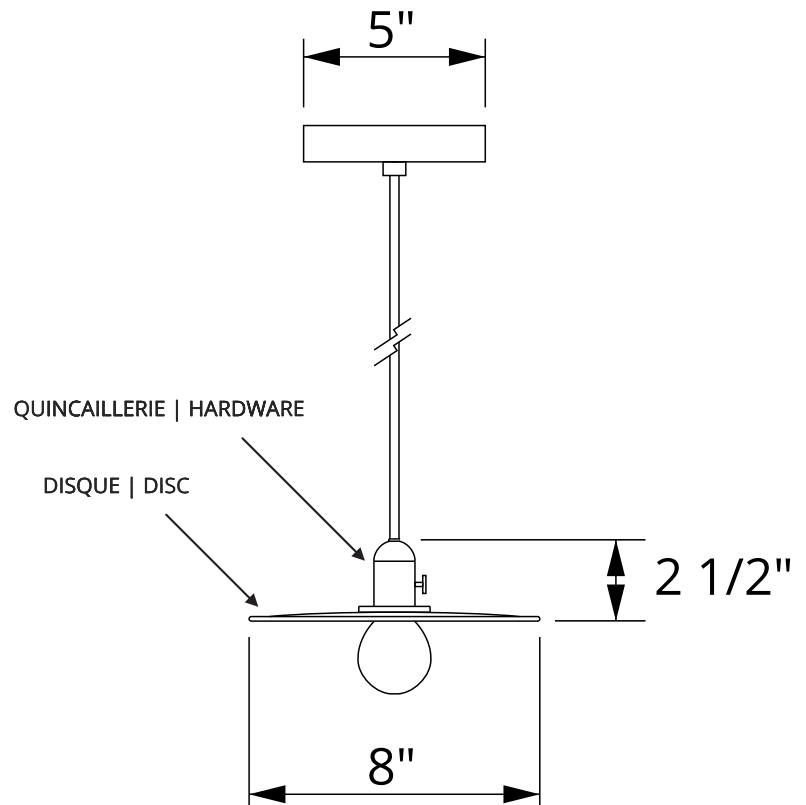
FICHE TECHNIQUE | SPECIFICATION SHEET

PROJET / PROJECT :

DATE LIVRAISON SOUHAITÉE :
DESIRED DELIVERY DATE :

QTÉ. / QTY. :

NOTE :



ARCHIMÈDE BLANC / WHITE

MODÈLE | MODEL

ACH8SB

TYPE DE BASE | SOCKET

E26

COULEUR DISQUE EN-DESSUS | TOP DISC COLOR

VOIR PAGE ANNEXE / SEE ANNEXE PAGE

LAITON / BRASS

SPÉCIFIÉ :

TYPE DE FILAGE | TYPE OF WIRE

FV100 FV200 FTR200 FTR400 FTR800 FTT200

SPÉCIFIÉ :

LONGUEUR FILAGE (EN PIED) | WIRE LENGTH (IN FEET)

6 10 20 25

SPÉCIFIÉ :

QUINCAILLERIE (TIGE DE FINITION) | HARDWARE (ROD)

Q1 NOIR MAT FLAT BLACK	Q2 BLANC MAT FLAT WHITE	Q3 LAITON BRASS
------------------------------	-------------------------------	-----------------------

Q4 COULEUR DU ABAT-JOUR EXTÉRIEUR EXTERIOR LAMPSHADE COLOR
--

COULEUR CANOPÉE | CANOPY COLOR

P1 NOIR MAT FLAT BLACK	P2 BLANC MAT FLAT WHITE	P3 LAITON BRASS
------------------------------	-------------------------------	-----------------------

P4 COULEUR DU ABAT-JOUR EXTÉRIEUR EXTERIOR LAMPSHADE COLOR
--

CARACTERISTIQUES | FEATURES

CERT. UL / cUL :	E487412
VOLTAGE :	120VAC
GARANTIE / WARRANTY :	5 ANS / 5 YEARS
FINITION / FINISH :	PEINTURE CUITE/POWDERCOAT
FABRIQUÉ À LA MAIN / HANDMADE	

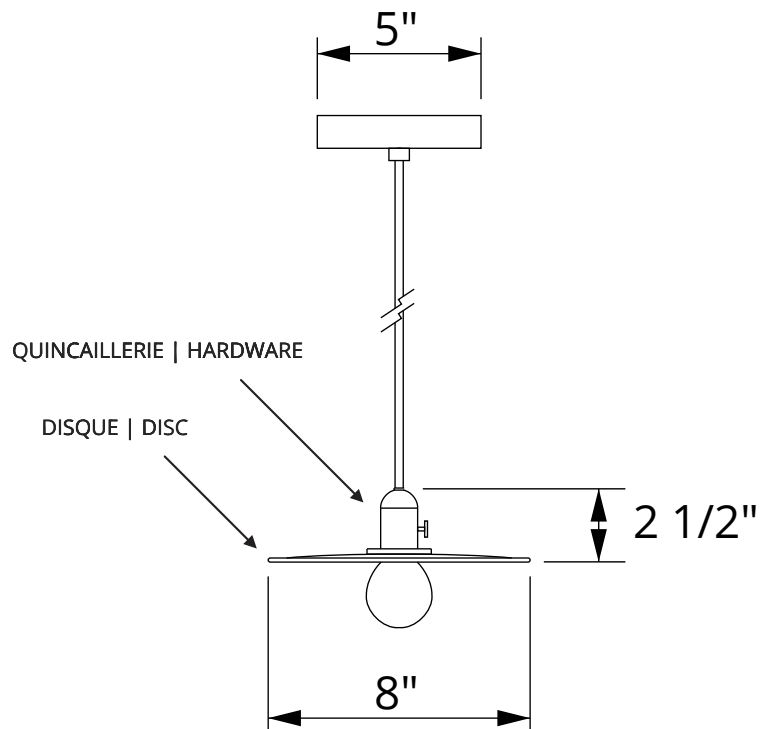
FICHE TECHNIQUE | SPECIFICATION SHEET

PROJET / PROJECT :

DATE LIVRAISON SOUHAITÉE :
DESIRED DELIVERY DATE :

QTÉ. / QTY. :

NOTE :



ARCHIMÈDE PLAFOND / CEILING

MODÈLE | MODEL

ACH6P

TYPE DE BASE | SOCKET

E26

COULEUR DISQUE EN-DESSUS | TOP DISC COLOR

VOIR PAGE ANNEXE / SEE ANNEXE PAGE

SPÉCIFIÉ :

COULEUR DISQUE EN-DESOUS | BOTTOM DISC COLOR

VOIR PAGE ANNEXE / SEE ANNEXE PAGE

SPÉCIFIÉ :

QUINCAILLERIE (TIGE DE FINITION) | HARDWARE (ROD)

Q1	Q2	Q3
NOIR MAT FLAT BLACK	BLANC MAT FLAT WHITE	LAITON BRASS
Q4	COULEUR DU ABAT-JOUR EXTÉRIEUR EXTERIOR LAMPSHADE COLOR	

COULEUR CANOPÉE | CANOPY COLOR

P1	P2	P3
NOIR MAT FLAT BLACK	BLANC MAT FLAT WHITE	LAITON BRASS
P4	COULEUR DU ABAT-JOUR EXTÉRIEUR EXTERIOR LAMPSHADE COLOR	

CARACTERISTIQUES | FEATURES

CERT. UL / cUL :	E487412
VOLTAGE :	120VAC
GARANTIE / WARRANTY:	5 ANS / 5 YEARS
FINITION / FINISH :	PEINTURE CUITE/POWDERCOAT
FABRIQUÉ À LA MAIN / HANDMADE	

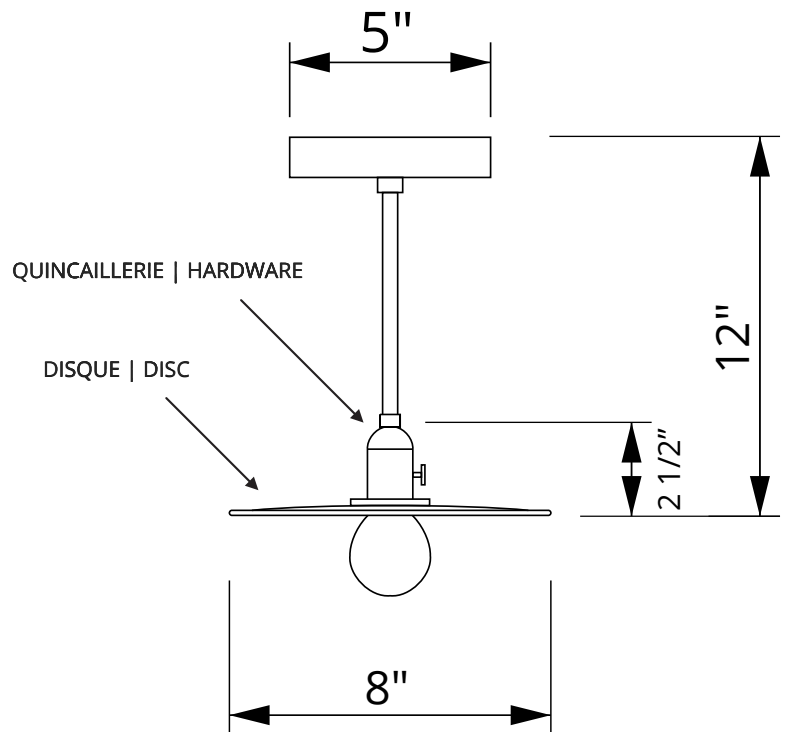
FICHE TECHNIQUE | SPECIFICATION SHEET

PROJET / PROJECT :

DATE LIVRAISON SOUHAITÉE :
DESIRED DELIVERY DATE :

QTÉ / QTY.:

NOTE :



ANNEXE

COULEURS DISPONIBLES (PEINTURE CUITE) | AVAILABLE COLORS (POWDERCOAT)

100 NOIR MAT	105 NOIR LUSTRÉ	200 BLANC MAT	205 BLANC LUSTRÉ	300 CUIVRE	335 ACAJOU
340 CHÂTAIGNE	400 ALUMINIUM	405 CHARCOAL	465 MARBRE GRIS	470 GRIS CENDRÉ	480 CARDAMOME
485 MOUSSE	490 AVOCAT	505 PORCELAINE	617 ORANGE-BRÛLE	630 AZUR	632 BLEU MINUIT
645 BLEU AQUA	740 MOUSSELINE	745 SAUMON	750 ROUGE FEU	790 BEIGE MAUVE	795 CALYPSO
800 OR	810 CHAMPAGNE	870 PAPIER SABLÉ	885 BRONZE	900 MENTHE	905 JADE
920 VERT SAPIN	927 JADE GRISÉ				

CORRESPONDANCE DES COULEURS RAL SUR DEMANDE / RAL COLOR MATCH ON DEMAND

FILS DISPONIBLES | AVAILABLE WIRES

FV100 VINYLE NOIR BLACK VINYL	FV200 VINYLE BLANC WHITE VINYL	FTR100 TISSU NOIR BLACK CLOTH	FTR200 TISSU BLANC WHITE CLOTH	FTR205 TISSU MILET MILET CLOTH	FTR400 TISSU OR GOLD CLOTH	FTR800 TISSU NOIR/BLANC BLK/WHT CLOTH	FTT100 TORSADÉ NOIR BLACK TWISTED	FTT500 TORSADÉ MILET MILET TWISTED
-------------------------------------	--------------------------------------	-------------------------------------	--------------------------------------	--------------------------------------	----------------------------------	---	---	--

AUTRE FIL SUR DEMANDE / OTHER CORDS ON DEMAND

TEINTE DU VERRE | GLASS TINT

VC VERRE CLAIR CLEAR GLASS	VG VERRE BLANC LUSTRÉ WHITE GLOSS GLASS	VM VERRE BLANC MAT WHITE MATTE GLASS	VA VERRE AMBRÉE AMBER GLASS	VF VERRE FUMÉE SMOKE GLASS
----------------------------------	---	--	-----------------------------------	----------------------------------