

# LEONARD

## MODÈLE | MODEL

LNR9 LNR16 LNR24 LNR30 LNR36

## TYPE DE BASE | SOCKET

E26

## COULEUR ABAT-JOUR EXTÉRIEUR | LAMPSHADE EXTERIOR COLOR

VOIR PAGE ANNEXE / SEE ANNEXE PAGE

SPÉCIFIÉ :

## COULEUR ABAT-JOUR INTÉRIEUR | LAMPSHADE INTERIOR COLOR

VOIR PAGE ANNEXE / SEE ANNEXE PAGE

SPÉCIFIÉ :

## TYPE DE FILAGE | TYPE OF WIRE

FV100 FV200 FTR100 FTR400 FTR800 FTT100

SPÉCIFIÉ :

## LONGUEUR FILAGE (EN PIED) | WIRE LENGTH (IN FEET)

6 10 20 25

SPÉCIFIÉ :

## QUINCAILLERIE (TIGE DE FINITION) | HARDWARE (ROD)

Q1 NOIR MAT FLAT BLACK	Q2 BLANC MAT FLAT WHITE	Q3 LAITON BRASS
------------------------------	-------------------------------	-----------------------

Q4	COULEUR DU ABAT-JOUR EXTÉRIEUR EXTERIOR LAMPSHADE COLOR
----	--

## COULEUR CANOPÉE | CANOPY COLOR

P1 NOIR MAT FLAT BLACK	P2 BLANC MAT FLAT WHITE	P3 LAITON BRASS
------------------------------	-------------------------------	-----------------------

P4	COULEUR DU ABAT-JOUR EXTÉRIEUR EXTERIOR LAMPSHADE COLOR
----	--

## CARACTERISTIQUES | FEATURES

CERT. UL / cUL :	E487412
VOLTAGE :	120VAC
GARANTIE / WARRANTY :	5 ANS / 5 YEARS
FINITION / FINISH :	PEINTURE CUIE/POWDERCOAT
FABRIQUÉ À LA MAIN / HANDMADE	

## FICHE TECHNIQUE | SPECIFICATION SHEET

PROJET / PROJECT :

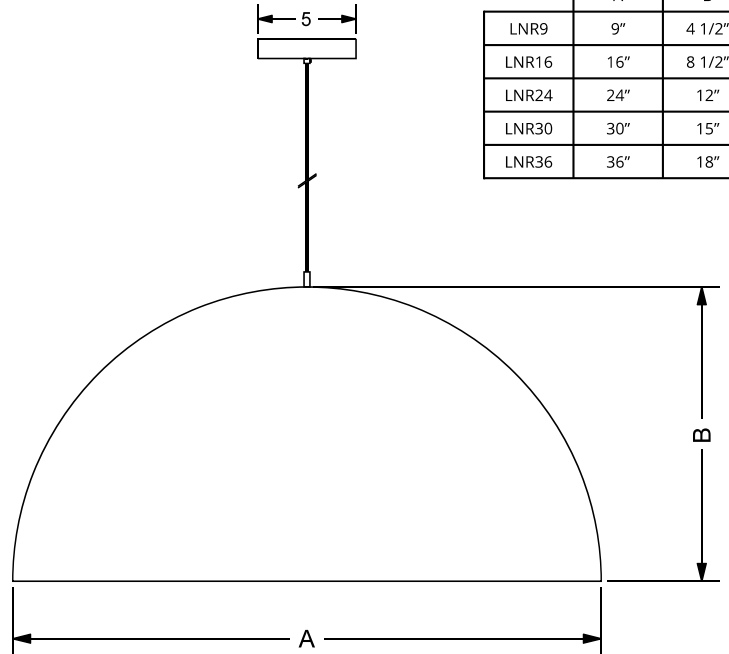
DATE LIVRAISON SOUHAITÉE :  
DESIRED DELIVERY DATE :

QTÉ / QTY. :

NOTE :



	A	B
LNR9	9"	4 1/2"
LNR16	16"	8 1/2"
LNR24	24"	12"
LNR30	30"	15"
LNR36	36"	18"



# ANNEXE

## COULEURS DISPONIBLES (PEINTURE CUITE) | AVAILABLE COLORS (POWDERCOAT)

100 NOIR MAT	105 NOIR LUSTRÉ	200 BLANC MAT	205 BLANC LUSTRÉ	300 CUIVRE	335 ACAJOU
340 CHÂTAIGNE	400 ALUMINIUM	405 CHARCOAL	465 MARBRE GRIS	470 GRIS CENDRÉ	480 CARDAMOME
485 MOUSSE	490 AVOCAT	505 PORCELAINE	617 ORANGE-BRÛLE	630 AZUR	632 BLEU MINUIT
645 BLEU AQUA	740 MOUSSELINE	745 SAUMON	750 ROUGE FEU	790 BEIGE MAUVE	795 CALYPSO
800 OR	810 CHAMPAGNE	870 PAPIER SABLÉ	885 BRONZE	900 MENTHE	905 JADE
920 VERT SAPIN	927 JADE GRISÉ				

CORRESPONDANCE DES COULEURS RAL SUR DEMANDE / RAL COLOR MATCH ON DEMAND

## FILS DISPONIBLES | AVAILABLE WIRES

FV100 VINYLE NOIR BLACK VINYL	FV200 VINYLE BLANC WHITE VINYL	FTR100 TISSU NOIR BLACK CLOTH	FTR200 TISSU BLANC WHITE CLOTH	FTR205 TISSU MILET MILET CLOTH	FTR400 TISSU OR GOLD CLOTH	FTR800 TISSU NOIR/BLANC BLK/WHT CLOTH	FTT100 TORSADÉ NOIR BLACK TWISTED	FTT500 TORSADÉ MILET MILET TWISTED
-------------------------------------	--------------------------------------	-------------------------------------	--------------------------------------	--------------------------------------	----------------------------------	---	---	--

AUTRE FIL SUR DEMANDE / OTHER CORDS ON DEMAND

## TEINTE DU VERRE | GLASS TINT

VC VERRE CLAIR CLEAR GLASS	VG VERRE BLANC LUSTRÉ WHITE GLOSS GLASS	VM VERRE BLANC MAT WHITE MATTE GLASS	VA VERRE AMBRÉE AMBER GLASS	VF VERRE FUMÉE SMOKE GLASS
----------------------------------	---	--	-----------------------------------	----------------------------------