

# NEWTON

## MODÈLE | MODEL

NWT10 NWT17 NWT20 NWT25

## TYPE DE BASE | SOCKET

E26

## COULEUR ABAT-JOUR EXTÉRIEUR | LAMPSHADE EXTERIOR COLOR

VOIR PAGE ANNEXE / SEE ANNEXE PAGE

SPÉCIFIÉ :

## COULEUR ABAT-JOUR INTÉRIEUR | LAMPSHADE INTERIOR COLOR

VOIR PAGE ANNEXE / SEE ANNEXE PAGE

SPÉCIFIÉ :

## TYPE DE FILAGE | TYPE OF WIRE

VOIR PAGE ANNEXE / SEE ANNEXE PAGE

SPÉCIFIÉ :

## LONGUEUR FILAGE (EN PIED) | WIRE LENGTH (IN FEET)

6 10 20 25

SPÉCIFIÉ :

## QUINCAILLERIE (TIGE DE FINITION) | HARDWARE (ROD)

|                              |                               |                       |
|------------------------------|-------------------------------|-----------------------|
| Q1<br>NOIR MAT<br>FLAT BLACK | Q2<br>BLANC MAT<br>FLAT WHITE | Q3<br>LAITON<br>BRASS |
|------------------------------|-------------------------------|-----------------------|

|    |  |
|----|--|
| Q4 | COULEUR DU ABAT-JOUR EXTÉRIEUR<br>EXTERIOR LAMPSHADE COLOR |
|----|--|

## CANOPÉE / CANOPY

|                              |                               |                       |
|------------------------------|-------------------------------|-----------------------|
| P1<br>NOIR MAT<br>FLAT BLACK | P2<br>BLANC MAT<br>FLAT WHITE | P3<br>LAITON<br>BRASS |
|------------------------------|-------------------------------|-----------------------|

|    |  |
|----|--|
| P4 | COULEUR DU ABAT-JOUR EXTÉRIEUR<br>EXTERIOR LAMPSHADE COLOR |
|----|--|

## CARACTERISTIQUES | FEATURES

|                               |                           |
|-------------------------------|---------------------------|
| CERT. UL / cUL :              | E487412                   |
| VOLTAGE :                     | 120VAC                    |
| GARANTIE / WARRANTY :         | 5 ANS / 5 YEARS           |
| FINITION / FINISH :           | PEINTURE CUITE/POWDERCOAT |
| FABRIQUÉ À LA MAIN / HANDMADE |                           |

## FICHE TECHNIQUE | SPECIFICATION SHEET

PROJET / PROJECT :

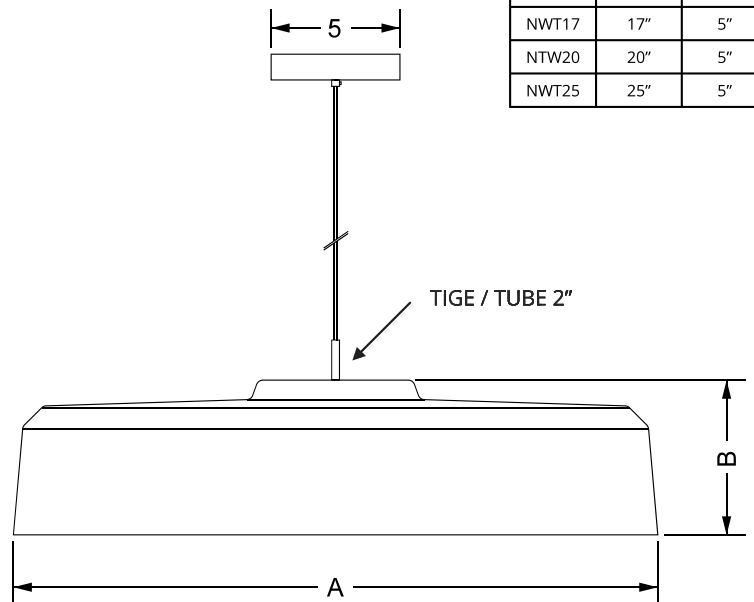
DATE LIVRAISON SOUHAITÉE :  
DESIRED DELIVERY DATE :

QTÉ. / QTY. :

NOTE :



|       | A   | B  |
|-------|-----|----|
| NWT10 | 10" | 4" |
| NWT17 | 17" | 5" |
| NTW20 | 20" | 5" |
| NWT25 | 25" | 5" |



# ANNEXE

## COULEURS DISPONIBLES (PEINTURE CUITE) | AVAILABLE COLORS (POWDERCOAT)

|                   |                    |                     |                     |                    |                    |
|-------------------|--------------------|---------------------|---------------------|--------------------|--------------------|
| 100<br>NOIR MAT   | 105<br>NOIR LUSTRÉ | 200<br>BLANC MAT    | 205<br>BLANC LUSTRÉ | 300<br>CUIVRE      | 335<br>ACAJOU      |
| 340<br>CHÂTAIGNE  | 400<br>ALUMINIUM   | 405<br>CHARCOAL     | 465<br>MARBRE GRIS  | 470<br>GRIS CENDRÉ | 480<br>CARDAMOME   |
| 485<br>MOUSSE     | 490<br>AVOCAT      | 505<br>PORCELAINE   | 617<br>ORANGE-BRÛLE | 630<br>AZUR        | 632<br>BLEU MINUIT |
| 645<br>BLEU AQUA  | 740<br>MOUSSELINE  | 745<br>SAUMON       | 750<br>ROUGE FEU    | 790<br>BEIGE MAUVE | 795<br>CALYPSO     |
| 800<br>OR         | 810<br>CHAMPAGNE   | 870<br>PAPIER SABLÉ | 885<br>BRONZE       | 900<br>MENTHE      | 905<br>JADE        |
| 920<br>VERT SAPIN | 927<br>JADE GRISÉ  |                     |                     |                    |                    |

CORRESPONDANCE DES COULEURS RAL SUR DEMANDE / RAL COLOR MATCH ON DEMAND

## FILS DISPONIBLES | AVAILABLE WIRES

|                                     |                                      |                                     |                                      |                                      |                                  |   |   |  |
|-------------------------------------|--------------------------------------|-------------------------------------|--------------------------------------|--------------------------------------|----------------------------------|---|---|--|
| FV100<br>VINYLE NOIR<br>BLACK VINYL | FV200<br>VINYLE BLANC<br>WHITE VINYL | FTR100<br>TISSU NOIR<br>BLACK CLOTH | FTR200<br>TISSU BLANC<br>WHITE CLOTH | FTR205<br>TISSU MILET<br>MILET CLOTH | FTR400<br>TISSU OR<br>GOLD CLOTH | FTR800<br>TISSU NOIR/BLANC<br>BLK/WHT CLOTH | FTT100<br>TORSADÉ NOIR<br>BLACK TWISTED | FTT500<br>TORSADÉ MILET<br>MILET TWISTED |
|-------------------------------------|--------------------------------------|-------------------------------------|--------------------------------------|--------------------------------------|----------------------------------|---|---|--|

AUTRE FIL SUR DEMANDE / OTHER CORDS ON DEMAND

## TEINTE DU VERRE | GLASS TINT

|                                  |   |  |                                   |                                  |
|----------------------------------|---|--|-----------------------------------|----------------------------------|
| VC<br>VERRE CLAIR<br>CLEAR GLASS | VG<br>VERRE BLANC LUSTRÉ<br>WHITE GLOSS GLASS | VM<br>VERRE BLANC MAT<br>WHITE MATTE GLASS | VA<br>VERRE AMBRÉE<br>AMBER GLASS | VF<br>VERRE FUMÉE<br>SMOKE GLASS |
|----------------------------------|---|--|-----------------------------------|----------------------------------|