

BOYLE

MODÈLE | MODEL

BYL6-M1

TYPE DE CULOT | SOCKET TYPE

E26

COULEUR DE L'ABAT-JOUR EXTÉRIEUR | LAMPSHADE OUTER COLOUR

VOIR ANNEXE / SEE THE APPENDIX

PRÉCISEZ / SPECIFY:

FINITION DU PIVOT | SWIVEL FINISH

J1 LAITON BRASS	J2 NICKEL
-----------------------	--------------

LES PIVOTS NE PEUVENT PAS ÊTRE PEINTS
PIVOTS CANNOT BE PAINTED

COULEUR QUINCAILLERIE ET TIGE | HARDWARE AND TUBE COLOUR

Q1 NOIR MAT MATTE BLACK	Q2 BLANC MAT MATTE WHITE	Q3 LAITON BRASS
-------------------------------	--------------------------------	-----------------------

Q4	COULEUR DE L'ABAT-JOUR EXTÉRIEUR OUTER LAMPSHADE COLOUR
----	--

COULEUR DE LA CANOPÉE | CANOPY COLOUR

P1 NOIR MAT MATTE BLACK	P2 BLANC MAT MATTE WHITE	P3 LAITON BRASS
-------------------------------	--------------------------------	-----------------------

P4	COULEUR DE L'ABAT-JOUR EXTÉRIEUR OUTER LAMPSHADE COLOUR
----	--

CARACTÉRISTIQUES | FEATURES

CERT. UL / cUL: E487412

VOLTAGE: 120 V

GARANTIE / WARRANTY: 5 ANS / 5 YEARS

FINITION / FINISH: PEINTURE CUITE
POWDERCOAT

FABRIQUÉ À LA MAIN / HANDMADE

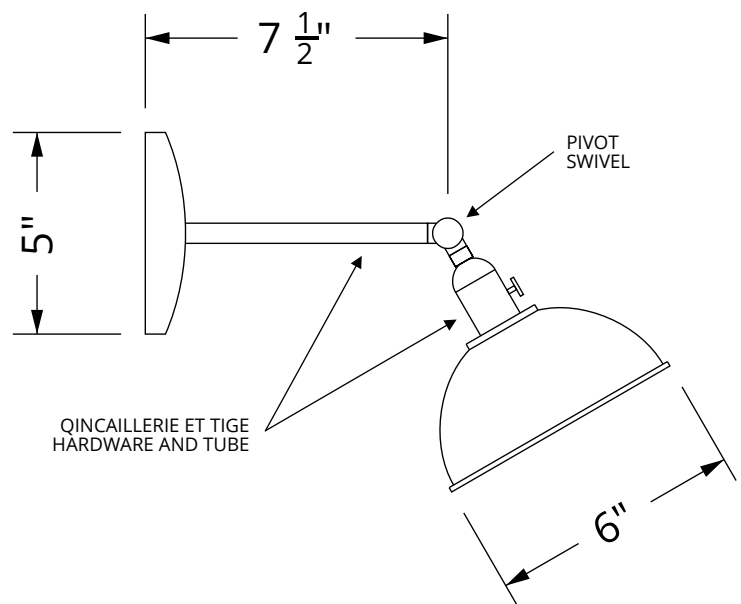
FICHE TECHNIQUE | SPECIFICATION SHEET

PROJET / PROJECT:

DATE DE LIVRAISON SOUHAITÉE:
DESIRED DELIVERY DATE:

QTÉ. / QTY.:

NOTE:



ANNEXE | APPENDIX

COULEURS DISPONIBLES (PEINTURE CUITE) | AVAILABLE COLOURS (POWDERCOAT)

100 NOIR MAT	105 NOIR LUSTRÉ	200 BLANC MAT	205 BLANC LUSTRÉ	300 CUIVRE	335 ACAJOU
340 CHÂTAIGNE	400 ALUMINIUM	405 CHARCOAL	465 MARBRE GRIS	470 GRIS CENDRÉ	480 CARDAMOME
485 MOUSSE	490 AVOCAT	505 PORCELAINE	617 ORANGE-BRÛLE	630 AZUR	632 BLEU MINUIT
645 BLEU AQUA	740 MOUSSELINE	745 SAUMON	750 ROUGE FEU	790 BEIGE MAUVE	795 CALYPSO
800 OR	810 CHAMPAGNE	870 PAPIER SABLÉ	885 BRONZE	900 MENTHE	905 JADE
920 VERT SAPIN	927 JADE GRISÉ				

CORRESPONDANCE DES COULEURS RAL SUR DEMANDE / RAL COLOUR MATCHING UPON REQUEST

FILS DISPONIBLES | AVAILABLE WIRES

FV100 VINYLE NOIR BLACK VINYL	FV200 VINYLE BLANC WHITE VINYL	FTR100 TISSU NOIR BLACK CLOTH	FTR200 TISSU BLANC WHITE CLOTH	FTR205 TISSU MILET MILET CLOTH	FTR400 TISSU OR GOLD CLOTH	FTR800 TISSU NOIR/BLANC BLK/WHT CLOTH	FTT100 TORSADÉ NOIR BLACK TWISTED	FTT500 TORSADÉ MILET MILET TWISTED
-------------------------------------	--------------------------------------	-------------------------------------	--------------------------------------	--------------------------------------	----------------------------------	---	---	--

AUTRE FIL SUR DEMANDE / OTHER WIRE UPON REQUEST

TEINTE DU VERRE | GLASS TINT

VC VERRE CLAIR CLEAR GLASS	VG VERRE BLANC LUSTRÉ WHITE GLOSS GLASS	VM VERRE BLANC MAT WHITE MATTE GLASS	VA VERRE AMBRÉ AMBER GLASS	VF VERRE FUMÉ SMOKE GLASS
----------------------------------	---	--	----------------------------------	---------------------------------