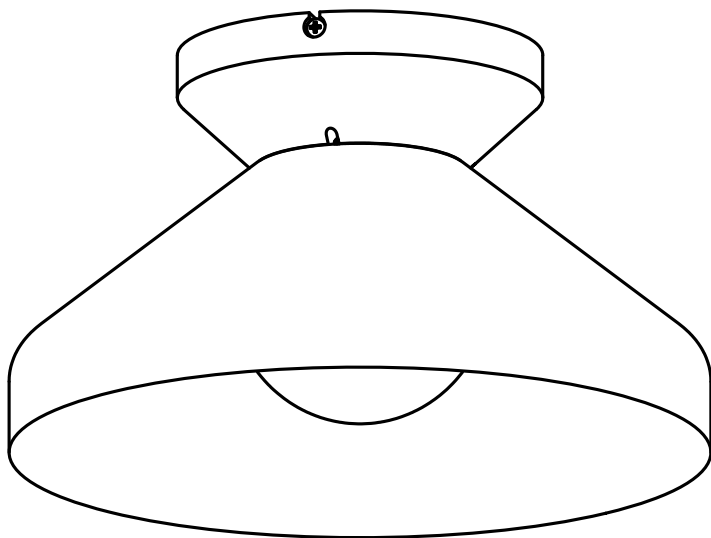


# CLARA

TUNG  
STÈNE

FABRIQUÉ  
AU QUÉBEC



# ATTENTION

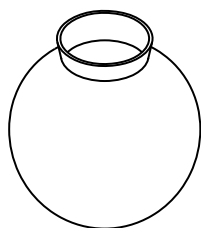
Couper l'alimentation à partir du disjoncteur et s'assurer que le courant est interrompu avant de commencer. Il est recommandé de faire appel à un électricien certifié pour l'installation.

# CAUTION

Turn off power at the circuit breaker and make sure that there is no power before starting. Hiring a certified electrician is recommended for the installation.



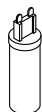
VERRE  
GLASS



1x



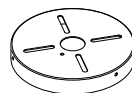
3x



1x



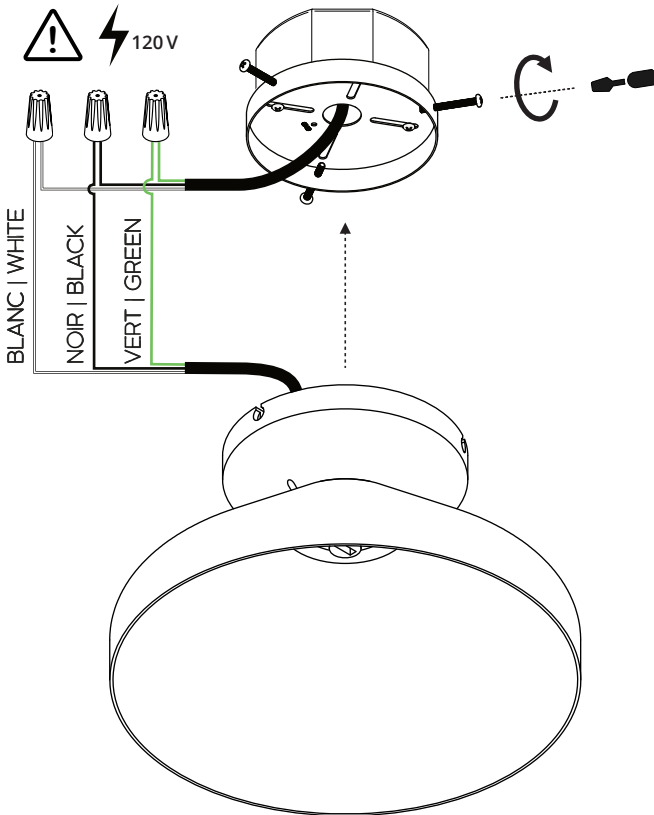
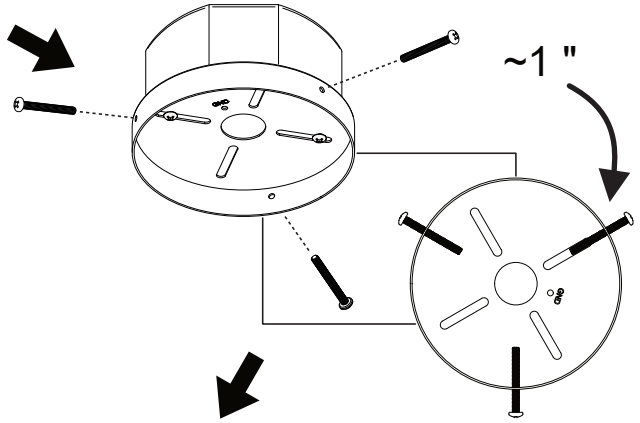
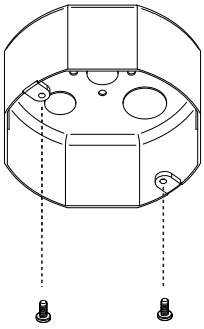
3x



1x



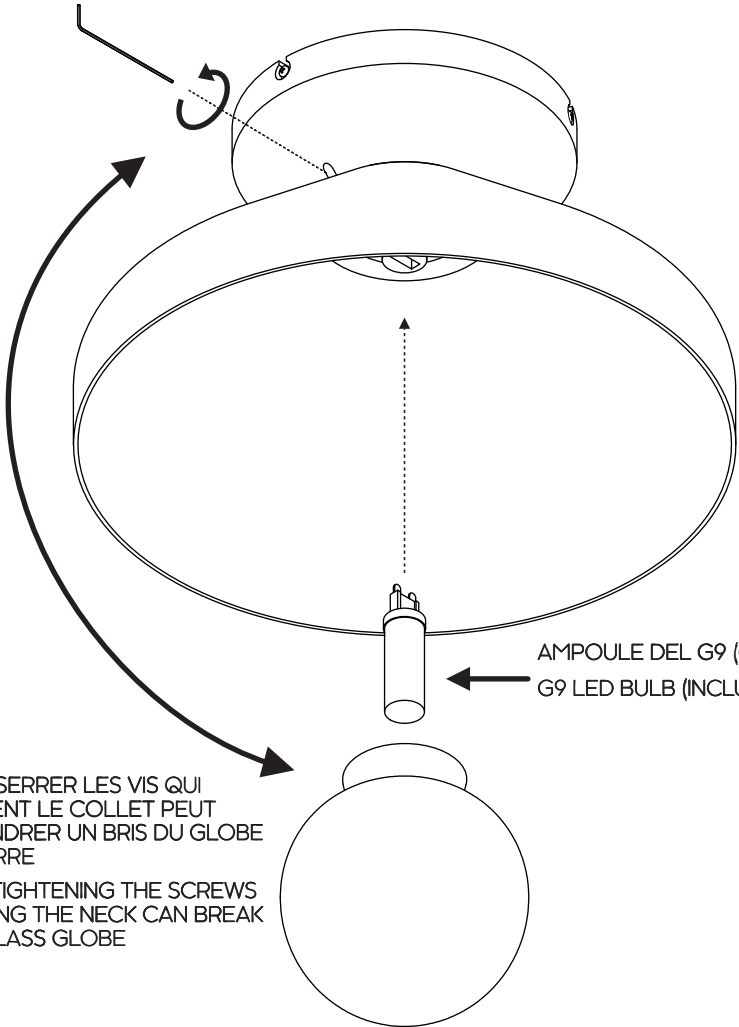
1x





VERRE  
GLASS

NE PAS TROP SERRER  
DO NOT OVERTIGHTEN



AMPOULE DEL G9 (COMPRISE)  
G9 LED BULB (INCLUDED)



TROP SERRER LES VIS QUI  
TIENNENT LE COLLET PEUT  
ENGENDRER UN BRIS DU GLOBE  
DE VERRE

OVERTIGHTENING THE SCREWS  
HOLDING THE NECK CAN BREAK  
THE GLASS GLOBE