

# COPERNIC

MODÈLE | MODEL

COP12-TR

TYPE DE CULOT | SOCKET TYPE

E26

COULEUR DE L'ABAT-JOUR EXTÉRIEUR | LAMP SHADE OUTER COLOUR

VOIR ANNEXE / SEE THE APPENDIX

PRÉCISEZ / SPECIFY:

COULEUR DE L'ABAT-JOUR INTÉRIEUR | LAMP SHADE INNER COLOUR

VOIR ANNEXE / SEE THE APPENDIX

PRÉCISEZ / SPECIFY:

COULEUR DE LA TIGE | TUBE COLOUR

F1 NOIR MAT MATTE BLACK	F2 BLANC MAT MATTE WHITE	
F4	PEINTURE CUITE POWDERCOAT	PRÉCISEZ: SPECIFY:

COULEUR DE LA CANOPÉE | CANOPY COLOUR

P1 NOIR MAT MATTE BLACK	P2 BLANC MAT MATTE WHITE	P3 LAITON BRASS
P4	COULEUR DE L'ABAT-JOUR EXTÉRIEUR OUTER LAMP SHADE COLOUR	

CARACTÉRISTIQUES | FEATURES

CERT. UL / cUL:	E487412
VOLTAGE:	120 V
GARANTIE / WARRANTY:	5 ANS / 5 YEARS
FINITION / FINISH:	PEINTURE CUITE POWDERCOAT
FABRIQUÉ À LA MAIN / HANDMADE	

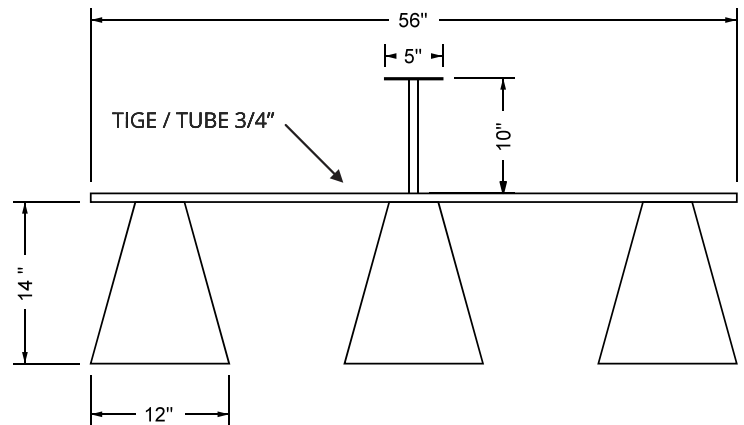
FICHE TECHNIQUE | SPECIFICATION SHEET

PROJET / PROJECT:

DATE DE LIVRAISON SOUHAITÉE:  
DESIRED DELIVERY DATE:

QTÉ. / QTY.:

NOTE:



# ANNEXE | APPENDIX

## COULEURS DISPONIBLES (PEINTURE CUITE) | AVAILABLE COLOURS (POWDERCOAT)

100 NOIR MAT	105 NOIR LUSTRÉ	200 BLANC MAT	205 BLANC LUSTRÉ	300 CUIVRE	335 ACAJOU
340 CHÂTAIGNE	400 ALUMINIUM	405 CHARCOAL	465 MARBRE GRIS	470 GRIS CENDRÉ	480 CARDAMOME
485 MOUSSE	490 AVOCAT	505 PORCELAINE	617 ORANGE-BRÛLE	630 AZUR	632 BLEU MINUIT
645 BLEU AQUA	740 MOUSSELINE	745 SAUMON	750 ROUGE FEU	790 BEIGE MAUVE	795 CALYPSO
800 OR	810 CHAMPAGNE	870 PAPIER SABLÉ	885 BRONZE	900 MENTHE	905 JADE
920 VERT SAPIN	927 JADE GRISÉ				

CORRESPONDANCE DES COULEURS RAL SUR DEMANDE / RAL COLOUR MATCHING UPON REQUEST

## FILS DISPONIBLES | AVAILABLE WIRES

FV100 VINYLE NOIR BLACK VINYL	FV200 VINYLE BLANC WHITE VINYL	FTR100 TISSU NOIR BLACK CLOTH	FTR200 TISSU BLANC WHITE CLOTH	FTR205 TISSU MILET MILET CLOTH	FTR400 TISSU OR GOLD CLOTH	FTR800 TISSU NOIR/BLANC BLK/WHT CLOTH	FTT100 TORSADÉ NOIR BLACK TWISTED	FTT500 TORSADÉ MILET MILET TWISTED
-------------------------------------	--------------------------------------	-------------------------------------	--------------------------------------	--------------------------------------	----------------------------------	---	---	--

AUTRE FIL SUR DEMANDE / OTHER WIRE UPON REQUEST

## TEINTE DU VERRE | GLASS TINT

VC VERRE CLAIR CLEAR GLASS	VG VERRE BLANC LUSTRÉ WHITE GLOSS GLASS	VM VERRE BLANC MAT WHITE MATTE GLASS	VA VERRE AMBRÉ AMBER GLASS	VF VERRE FUMÉ SMOKE GLASS
----------------------------------	---	--	----------------------------------	---------------------------------