

# EMILIE 01

## FICHE TECHNIQUE | SPECIFICATION SHEET

PROJET / PROJECT :

DATE LIVRAISON SOUHAITÉE :  
DESIRED DELIVERY DATE :

QTÉ. / QTY. :

NOTE :



## MODÈLE | MODEL

EME1

## SOURCE LUMINEUSE | LIGHT SOURCE

DEL LED

## TEMPÉRATURE DE COULEUR | COLOR TEMPERATURE

2200-3000K	LUEUR CHAUDE	DIM TO WARM
3000K	NEUTRE	NEUTRAL

## COULEUR ABAT-JOUR | LAMPSHADE COLOR

100	LAQUE NOIR	BLACK LACQUER
200	LAQUE BLANC	WHITE LACQUER
340	LAQUE CHÂTAIGNE	CHESTNUT LACQUER
485	LAQUE MOUSSE	MOSS LACQUER
540	LAQUE BEIGE NATUREL	NATURAL BEIGE LACQUER
790	LAQUE BEIGE MANGO	BEIGE MANGO LACQUER

## FINITION TUBE | TUBE FINISH

F1	PEINTURÉ NOIR	BLACK POWDERCOAT
F2	LAITON BRUTE	SOLID BRASS

## COULEUR CANOPÉE & FILAGE | CANOPY & WIRE COLOR

MÊME COULEUR QUE L'ABAT-JOUR SAME AS LAMPSHADE COLOR

## LONGUEUR FILAGE | WIRE LENGTH

6'

10'

12'

AUTRE / OTHER : \_\_\_\_\_

## CARACTÉRISTIQUES | FEATURES

CERT. UL / cUL : E487412

VOLTAGE : 120VAC

GRADATION / DIMMING : 0-10V

ÉCLAIRAGE / LIGHTING : 2100 LUMEN >90 CRI

GARANTIE / WARRANTY : 5 ANS / 5 YEARS

FINITION / FINISH : PEINTURE LAQUÉ / LACQUER PAINT

FABRIQUÉ À LA MAIN / HANDMADE

100

NOIR

200

BLANC

340

CHÂTAIGNE

485

MOUSSE

540

BEIGE NATUREL

790

BEIGE MAUVE



FTR100

FTR205

FTR340

FTR485

FTR520

FTR790



CE PRODUIT TUNGSTÈNE PEUT ÊTRE PERSONNALISÉ SELON VOS BESOINS.  
VEUILLEZ NOUS CONTACTER POUR EN SAVOIR PLUS: [INFO@TUNGSTENE.CA](mailto:INFO@TUNGSTENE.CA)

THIS TUNGSTÈNE PRODUCT CAN BE CUSTOMIZED FOR YOUR NEEDS.  
PLEASE CONTACT US FOR INFORMATION: [INFO@TUNGSTENE.CA](mailto:INFO@TUNGSTENE.CA)

# EMILIE 01

## FICHE TECHNIQUE | SPECIFICATION SHEET

PROJET / PROJECT :

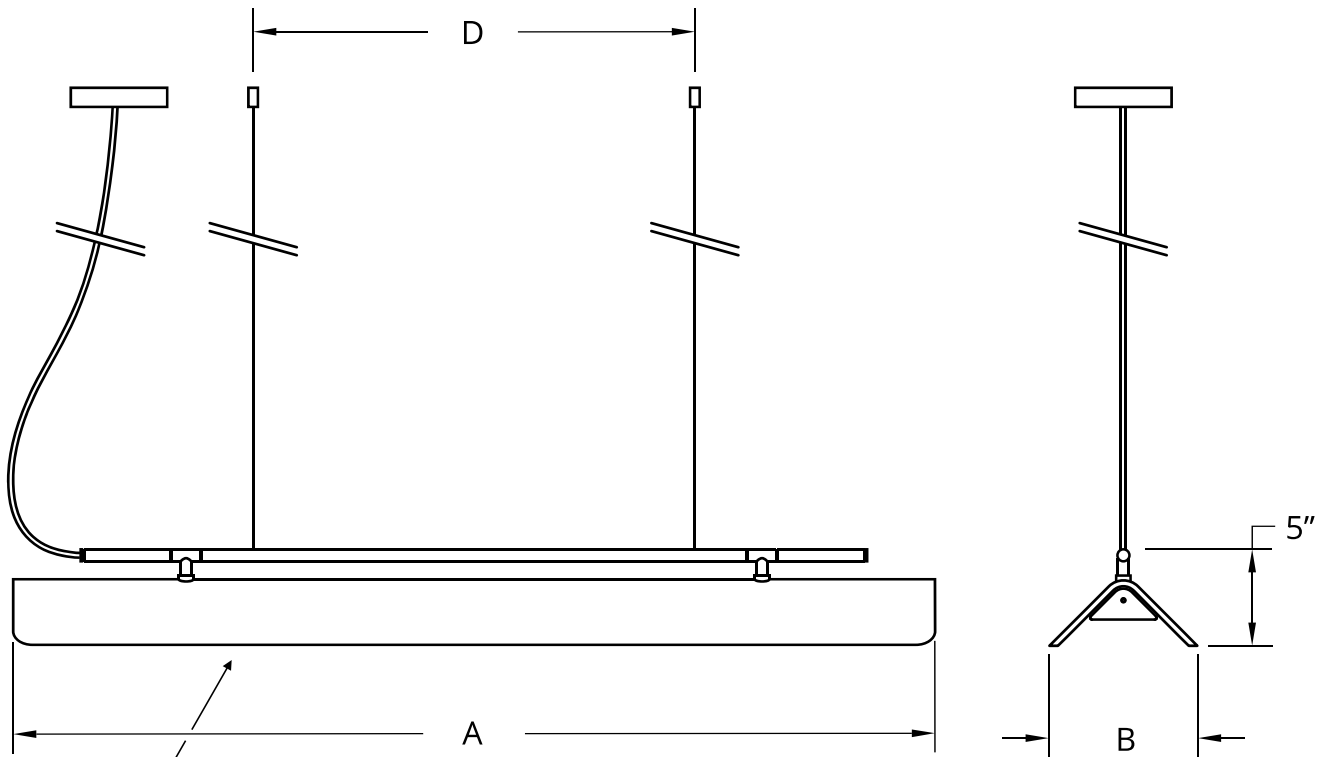
DATE LIVRAISON SOUHAITÉE :  
DESIRED DELIVERY DATE :

QTÉ. / QTY. :

NOTE :

	A	B	D
EME1	48"	7 3/4"	23" C/C

LES DIMENSIONS SONT APPROXIMATIVES ET PEUVENT LÉGÈREMENT VARIER  
DIMENSIONS ARE APPROXIMATE AND MAY VARY SLIGHTLY



BOIS CINTRÉ / BEND WOOD