

HORIZON 01

FICHE TECHNIQUE | SPECIFICATION SHEET

PROJET / PROJECT:

DATE DE LIVRAISON SOUHAITÉE:
DESIRED DELIVERY DATE:

QTÉ. / QTY.:

NOTE:



MODÈLE | MODEL

HRZ1-M28 18" DIA. 18" DIA.

TYPE DE CULOT | SOCKET TYPE

E12 AMPOULES (2X) INCLUSES BULBS (2X) INCLUDED

COULEUR EXTÉRIEUR DE L'ABAT-JOUR ET DE LA CANOPÉE CANOPY AND EXTERIOR LAMPSHADE COLOUR

100	NOIR MAT	MATTE BLACK
200	BLANC MAT	MATTE WHITE
405	CHARCOAL MAT	MATTE CHARCOAL
460	GRIS VOILAGE MAT	MATTE VOILAGE GREY
485	MOUSSE MAT MAT	MATTE MOUSSE
500	NATUREL MAT	MATTE NATURAL
790	BEIGE MAUVE MAT	MATTE BEIGE MAUVE
815	TAUPE MAT	MATTE TAUPE

COULEUR INTÉRIEUR DE L'ABAT-JOUR | INTERIOR LAMPSHADE COLOUR

200 BLANC MAT MATTE WHITE

COULEUR DE LA TIGE | ROD COLOUR

Q3	LAITON	BRASS
Q4	MÊME COULEUR QUE L'ABAT-JOUR	SAME AS LAMPSHADE COLOUR

CARACTÉRISTIQUES | FEATURES

CERT. UL / CUL: E487412
VOLTAGE: 120 V
GARANTIE / WARRANTY: 5 ANS / 5 YEARS
FINITION / FINISH: PEINTURE CUITE / POWDERCOAT

FABRIQUÉ À LA MAIN / HANDMADE

100



200



405



460



485



500



790



815



CE PRODUIT TUNGSTENE PEUT ÊTRE PERSONNALISÉ SELON VOS BESOINS.
VEUILLEZ NOUS CONTACTER POUR EN SAVOIR PLUS: INFO@TUNGSTENE.CA

THIS TUNGSTENE PRODUCT CAN BE CUSTOMIZED FOR YOUR NEEDS.
PLEASE CONTACT US FOR INFORMATION: INFO@TUNGSTENE.CA

HORIZON 01

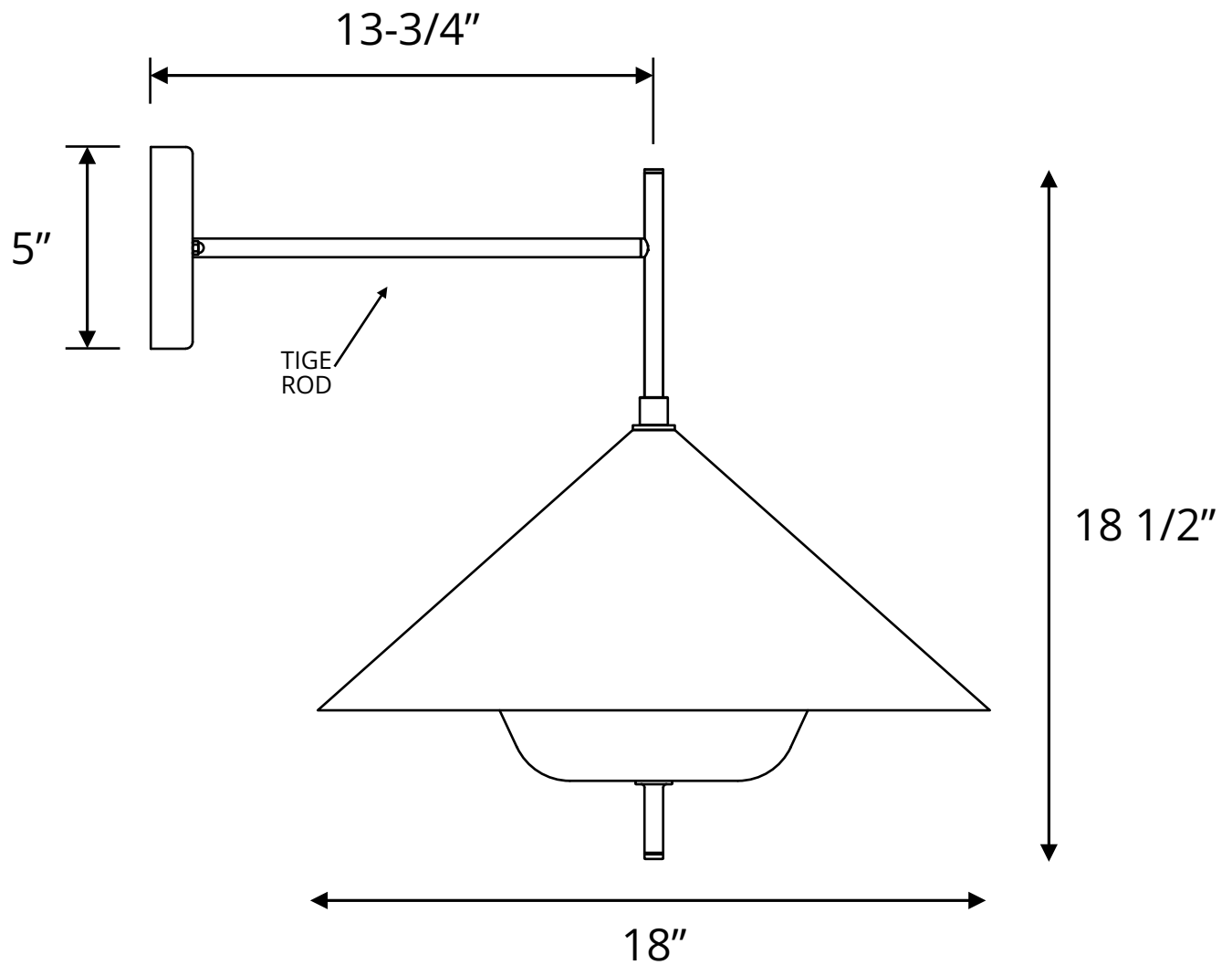
FICHE TECHNIQUE | SPECIFICATION SHEET

PROJET / PROJECT:

DATE DE LIVRAISON SOUHAITÉE:
DESIRED DELIVERY DATE:

QTÉ. / QTY.:

NOTE:



LES DIMENSIONS SONT APPROXIMATIVES ET PEUVENT LÉGÈREMENT VARIER
DIMENSIONS ARE APPROXIMATE AND MAY VARY SLIGHTLY