

# HORIZON 03

## FICHE TECHNIQUE | SPECIFICATION SHEET

PROJET / PROJECT:

DATE DE LIVRAISON SOUHAITÉE:  
DESIRED DELIVERY DATE:

QTÉ. / QTY.:

NOTE:



### MODÈLE | MODEL

HRZ3-M28      18" DIA.      18" DIA.

### TYPE DE CULOT | SOCKET TYPE

E12      AMPOULES (2X) INCLUSES      BULBS (2X) INCLUDED

### COULEUR EXTÉRIEUR DE L'ABAT-JOUR ET DE LA CANOPÉE CANOPY AND EXTERIOR LAMPSHADE COLOUR

100	NOIR MAT	MATTE BLACK
200	BLANC MAT	MATTE WHITE
405	CHARCOAL MAT	MATTE CHARCOAL
460	GRIS VOILAGE MAT	MATTE VOILAGE GREY
485	MOUSSE MAT MAT	MATTE MOUSSE
500	NATUREL MAT	MATTE NATURAL
790	BEIGE MAUVE MAT	MATTE BEIGE MAUVE
815	TAUPE MAT	MATTE TAUPE

### COULEUR INTÉRIEUR DE L'ABAT-JOUR | INTERIOR LAMPSHADE COLOUR

200      BLANC MAT      MATTE WHITE

### COULEUR DE LA TIGE | ROD COLOUR

Q3	LAITON	BRASS
Q4	MÊME COULEUR QUE L'ABAT-JOUR	SAME AS LAMPSHADE COLOUR

### CARACTÉRISTIQUES | FEATURES

CERT. UL / CUL:      E487412  
VOLTAGE:      120 V  
GARANTIE / WARRANTY:      5 ANS / 5 YEARS  
FINITION / FINISH:      PEINTURE CUITE / POWDERCOAT

FABRIQUÉ À LA MAIN / HANDMADE

100



200



405



460



485



500



790



815



CE PRODUIT TUNGSTENE PEUT ÊTRE PERSONNALISÉ SELON VOS BESOINS.  
VEUILLEZ NOUS CONTACTER POUR EN SAVOIR PLUS: [INFO@TUNGSTENE.CA](mailto:INFO@TUNGSTENE.CA)

THIS TUNGSTENE PRODUCT CAN BE CUSTOMIZED FOR YOUR NEEDS.  
PLEASE CONTACT US FOR INFORMATION: [INFO@TUNGSTENE.CA](mailto:INFO@TUNGSTENE.CA)

# HORIZON 03

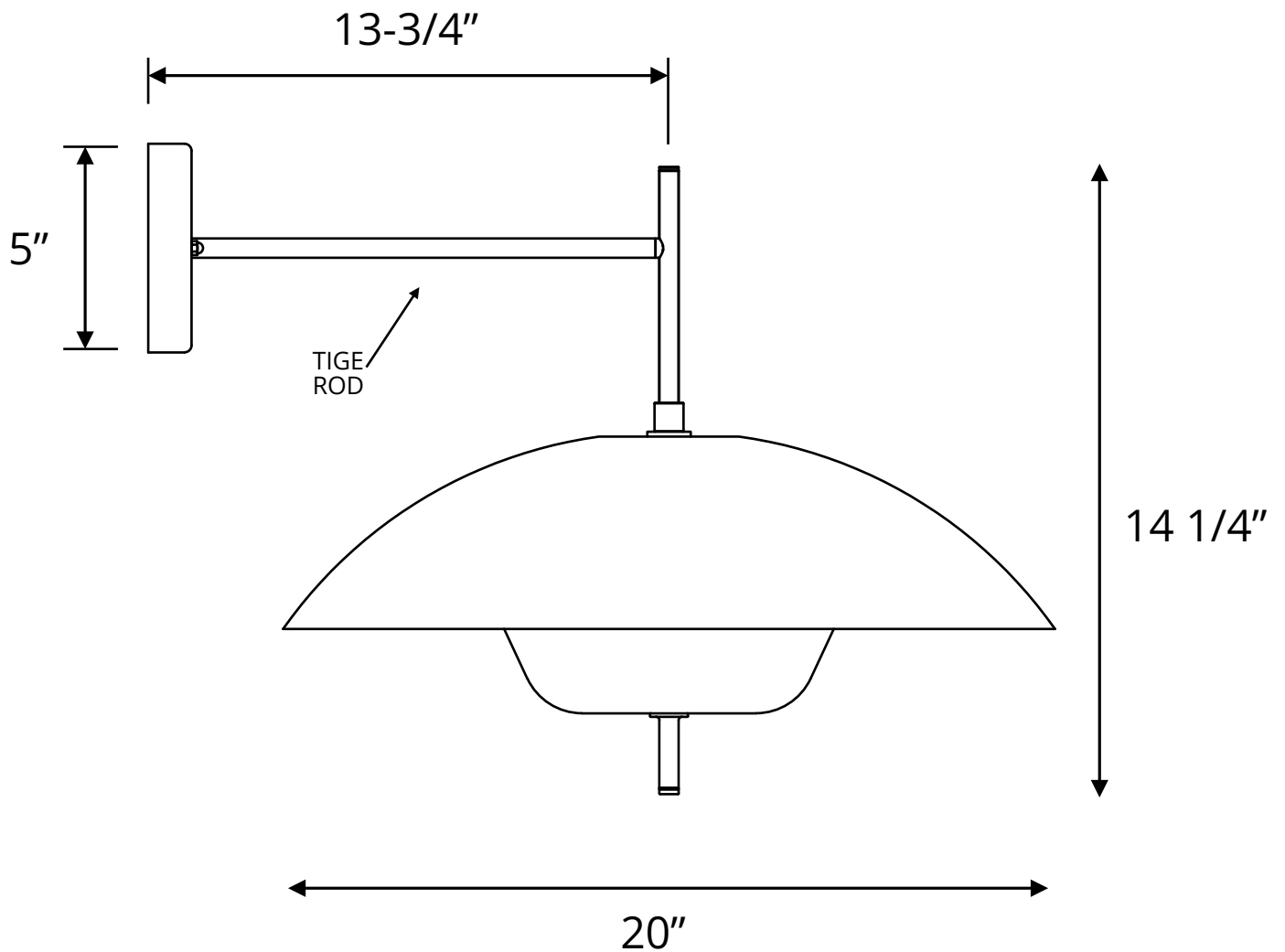
## FICHE TECHNIQUE | SPECIFICATION SHEET

PROJET / PROJECT:

DATE DE LIVRAISON SOUHAITÉE:  
DESIRED DELIVERY DATE:

QTÉ. / QTY.:

NOTE:



LES DIMENSIONS SONT APPROXIMATIVES ET PEUVENT LÉGÈREMENT VARIER  
DIMENSIONS ARE APPROXIMATE AND MAY VARY SLIGHTLY