

HORIZON 03

FICHE TECHNIQUE | SPECIFICATION SHEET

PROJET / PROJECT:

DATE DE LIVRAISON SOUHAITÉE:
DESIRED DELIVERY DATE:

QTÉ. / QTY.:

NOTE:



MODÈLE | MODEL

HRZ3 20" DIA.

TYPE DE CULOT | SOCKET TYPE

E12 AMPOULES (2X) INCLUSES BULBS (2X) INCLUDED

COULEUR EXTÉRIEUR DE L'ABAT-JOUR ET DE LA CANOPÉE ET DU FILAGE CANOPY, WIRE, AND EXTERIOR LAMPSHADE COLOUR

100	NOIR MAT	MATTE BLACK
200	BLANC MAT	MATTE WHITE
405	CHARCOAL MAT	MATTE CHARCOAL
460	GRIS VOILAGE MAT	MATTE VOILAGE GREY
485	MOUSSE MAT MAT	MATTE MOUSSE
500	NATUREL MAT	MATTE NATURAL
790	BEIGE MAUVE MAT	MATTE BEIGE MAUVE
815	TAUPE MAT	MATTE TAUPE

COULEUR INTÉRIEUR DE L'ABAT-JOUR | INTERIOR LAMPSHADE COLOUR

200 BLANC MAT MATTE WHITE

LONGUEUR FILAGE | WIRE LENGTH

6'

10'

12'

AUTRE / OTHER : _____

CARACTÉRISTIQUES | FEATURES

CERT. UL / CUL: E487412

VOLTAGE: 120 V

GARANTIE / WARRANTY: 5 ANS / 5 YEARS

FINITION / FINISH: PEINTURE CUIE / POWDERCOAT

FABRIQUÉ À LA MAIN / HANDMADE

100



FTR100



200



FTR205



405



FTR405



460



FTR205



485



FTR485



500



FTR815



790



FTR790



815



FTR815



CE PRODUIT TUNGSTENE PEUT ÊTRE PERSONNALISÉ SELON VOS BESOINS.
VEUILLEZ NOUS CONTACTER POUR EN SAVOIR PLUS: INFO@TUNGSTENE.CA

THIS TUNGSTENE PRODUCT CAN BE CUSTOMIZED FOR YOUR NEEDS.
PLEASE CONTACT US FOR INFORMATION: INFO@TUNGSTENE.CA

HORIZON 03

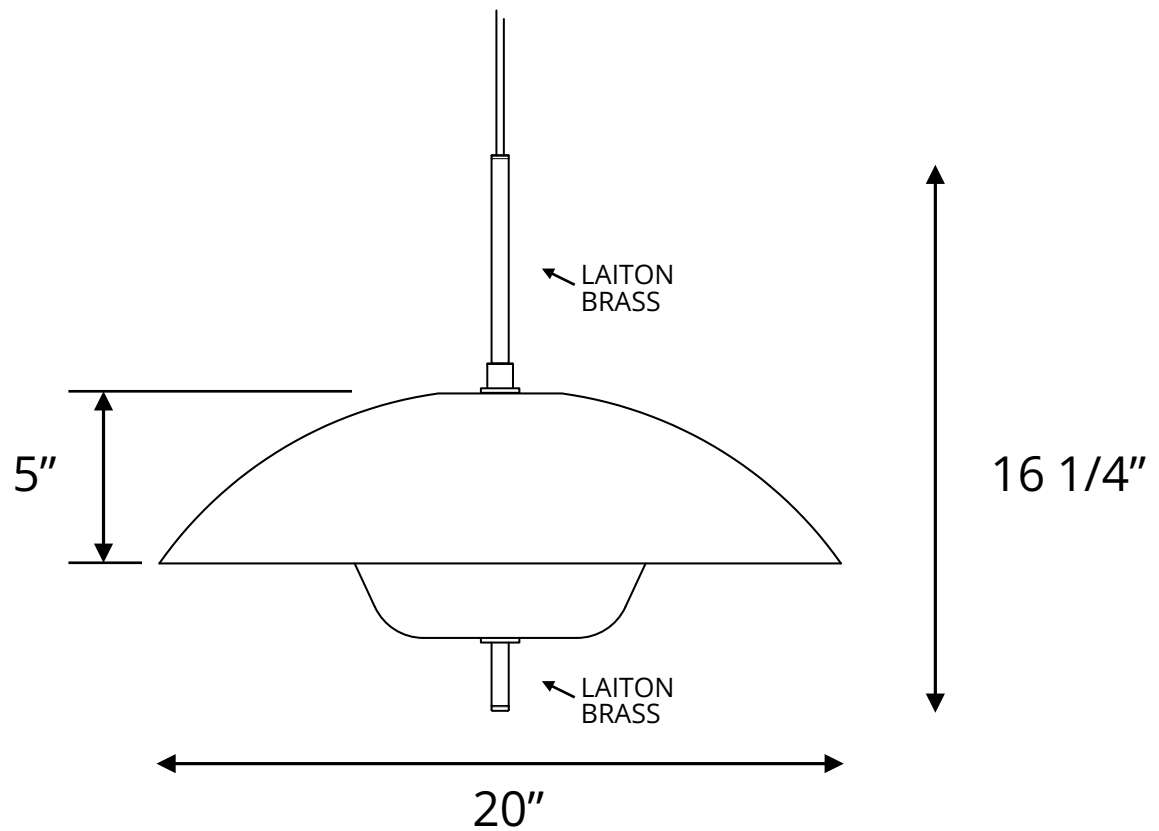
FICHE TECHNIQUE | SPECIFICATION SHEET

PROJET / PROJECT:

DATE DE LIVRAISON SOUHAITÉE:
DESIRED DELIVERY DATE:

QTÉ. / QTY.:

NOTE:



LES DIMENSIONS SONT APPROXIMATIVES ET PEUVENT LÉGÈREMENT VARIER
DIMENSIONS ARE APPROXIMATE AND MAY VARY SLIGHTLY